



BKM (Kartlı Ödemeler) TR Karekod Teknik İlke ve Kuralları Rehberi

Mayıs 2022
Sürüm 1.1

Hizmete Özel

BKM (Kartlı Ödemeler) TR Karekod Teknik İlke ve Kuralları Rehberi 1.1.

Değişiklik Tarihi	Değişiklik Açıklaması	Sürüm
Aralık 2020	İlk Sürüm	1.0
Mayıs 2022	Kart çıkaran ve mobil uygulama hizmeti sunan kuruluşun farklı olması halinde karekod ile işlem yapılabilmesi için gereken yeni akışlar tanımlandı.	1.1

1 Giriş

TR Karekod'un Kartlı Ödemeler aracılığıyla gerçekleştirilecek işlemlerde kullanılmasına ilişkin detaylı teknik ilke ve kurallarını içeren bu doküman, Ödeme Hizmetlerinde TR Karekodun Üretilmesi Ve Kullanılması Hakkında Yönetmelik (Yönetmelik) ile TR Karekod İlke ve Kuralları (Teknik Doküman) belgesi baz alınarak oluşturulmuştur.

2 Amaç, Kapsam ve Dayanak

Bu Rehberin amacı; kartlı ödemelerde kullanılacak karekod yapısının, Yönetmelik ve Teknik Dokümanla uyumlu olarak düzenlenmesine yönelik belirtilerinin tanımlanmasıdır. Karekod aracılığıyla ödemenin bir banka kartı, kredi kartı ya da 6493 sayılı Ödeme ve Menkul Kıymet Mutabakat Sistemleri, Ödeme Hizmetleri ve Elektronik Para Kuruluşları Hakkında Kanun (Kanun) kapsamında yer alan bir ön ödemeli kart üzerinden gerçekleştirildiği işlemler, bu Rehber bakımından kartlı ödeme sayılır.

Bu Rehberde açıklanan akışlar aşağıdaki terminal ve karekod tiplerinde geçerli olacaktır.

- EFTPOS
- Ortak EFTPOS
- ÖKC
- ATM
- Ödeme hizmeti sağlayıcıların mobil uygulamalarında kartlı ödemeler için üretilen karekodlar
- Statik karekodlar
- Sanal POS

Bu belge, Yönetmelik'in 6 ncı maddesinin birinci fıkrasına dayanılarak hazırlanmıştır.

3 Tanım ve Kısaltmalar

Bu Rehberde;

Alıcı: Ödeme işlemine konu fonun ulaşması istenen gerçek veya tüzel kişiyi,

BKM KKF: Kartlı ödemeler için bu Rehberde tanımlanan Kısa Karekod Formatını,

BKM UKF: Kartlı ödemeler için bu Rehberde tanımlanan EMVCo uyumlu Uzun Karekod Formatını,

BKM Yönlendirme Sistemi (Switch): ATM ve POS terminalleri vasıtasıyla yürütülen takasa tabi işlemlerin, otorizasyon amaçlı olarak ilgili Kart Çıkaran Kuruluş'a yönlendirilmesine aracılık eden, Kart Çıkaran Kuruluş'un olumlu-olumsuz yanıtının Kart Kabul Eden Kuruluş'a iletilmesini sağlayan ve BKM tarafından işletilmekte olan yönlendirme sistemini,

EFTPOS: PCI¹ uyumlu tekil POS terminalini,

EMVCo²: American Express, Discover, JCB, Mastercard, UnionPay ve Visa'dan oluşan birliği,

Gönderen: Kendi ödeme hesabından veya ödeme hesabı bulunmaksızın ödeme emri veren gerçek veya tüzel kişiyi,

¹ Kartlı ödemeler endüstrisinde uluslararası düzeyde kabul gören veri güvenliği standartlarıdır.

² EMV® QR Code Specification for Payment Systems Merchant-Presented Mode, Version 1.0, July 2017

BKM (Kartlı Ödemeler) TR Karekod Teknik İlke ve Kuralları Rehberi 1.1.

Kanun: 20/6/2013 tarihli ve 6493 sayılı Ödeme ve Menkul Kıymet Mutabakat Sistemleri, Ödeme Hizmetleri ve Elektronik Para Kuruluşları Hakkında Kanunu,

Karekod Yönlendirme Sistemi (KYS): Karekodların ve içeriğinde yer alan bilgilerin ödeme hizmeti sağlayıcıları arasında transfer edilmesini sağlayan ve Yönetmelik uyarınca BKM tarafından kurulan ve işletilen altyapıyı,

Kart Çıkaran Kuruluş: Banka kartı veya kredi kartı sistemi kuran ve bu sisteme göre kart çıkarma yetkisi verilen kuruluşlar ile Kanun kapsamında ihraç edilebilen ödeme aracı niteliğindeki kartları çıkarma yetkisi verilen kuruluşu,

Kart Çıkaran Kuruluş Anahtarı: Kart hamilinin mobil uygulamadan seçtiği kart ve diğer işlem bilgilerini şifrelemek için Kart Çıkaran Kuruluş tarafından kullanılan AES 256 bitlik anahtarı,

Kart Kabul Eden Kuruluş: Banka kartı veya kredi kartı sistemi kuran ve bu sisteme göre üye işyeri anlaşması yapma yetkisi verilen kuruluşlar ile Kanun kapsamında ihraç edilebilen ödeme aracı niteliğindeki kartları kabul etme yetkisi verilen kuruluşu,

Kart Kabul Eden Kuruluş Anahtarı: Kart hamilinin mobil uygulamadan seçtiği kart ve diğer işlem bilgilerini şifrelemek için Kart Kabul Eden Kuruluş tarafından kullanılan AES 256 bitlik anahtarı,

MHSK: Mobil uygulama hizmeti sunan üçüncü taraf kuruluşu,

Ortak EFTPOS: PCI uyumlu ortak POS terminalini,

Ödeme hizmeti: Kanununun 12 nci maddesinde belirtilen hizmetleri,

Ödeme hizmeti sağlayıcısı: Kanun'un 13 üncü maddesinde belirtilen kuruluşları,

Ödeme işlemi: Gönderen veya alıcının talimatı üzerine gerçekleştirilen fon yatırma, aktarma veya çekme faaliyetini,

ÖKC: POS uygulaması ile bütünleşik veya bağlantılı ödeme kaydedici cihazı,

Rehber: BKM (Kartlı Ödemeler) TR Karekod Teknik İlke ve Kuralları Rehberini,

TCMB: Türkiye Cumhuriyet Merkez Bankası Anonim Şirketini,

TR Karekod: TR Karekod İlke ve Kuralları belgesinde yer alan usul ve esaslara göre oluşturulan ve Kanun kapsamındaki ödemelerde kullanılabilecek olan karekodu

ifade etmektedir.

4 Genel İlkeler

1. Yönetmelik kapsamında, kartlı ödemeler için karekod kullanılarak gerçekleştirilecek tüm ödeme hizmetleri bu Rehberde yer alan kurallara uygun olarak oluşturulan karekodlar ile yapılır. Kartlı ödemeler ile gerçekleşecek her türlü TR Karekod işlemleri (takasa tabi olmayan, takasa tabi olan ve KYS kullanan veya kullanmayan) bu Rehberdeki belirtilmeleri kullanacaktır.
2. Kullanıcılarına kartlı ödemelerde karekod kullanılarak ödeme imkânı sunmak isteyen ödeme hizmeti sağlayıcıları, karekod üretmek ve kabul etmek için altyapılarında gerekli geliştirmeleri yaparlar.
3. Karekod üreticileri, kartlı ödemeler için hizmet sundukları işyerlerinin talepleri doğrultusunda bu Rehberde yer alan kurallara uygun bir şekilde karekod üretilmesini sağlar.
4. Karekod üreticisi; kartlı ödemeler için herhangi bir karekodu oluşturduğunda veya oluşturulmuş bir karekoda başka bir veri eklediğinde, içerdiği tüm verilerin eksiksiz ve doğru olmasından ve karekodların, bu Rehberdeki karekod formatlarındaki gereksinimlere tam olarak uymasından sorumludur.

5. Kartlı ödemeler için karekod kullanılarak yapılacak ödemelerde, ödeme hizmeti sağlayıcıları başta olmak üzere tüm taraflar, Kanun ve ilgili diğer mevzuattan kaynaklanan ve bu Rehberde ayrıca belirtilmeyen diğer tüm yükümlülüklerini yerine getirmekle yükümlü olmaya devam eder.
6. Karekod işlemlerinde PIN girişi sadece PCI uyumlu aşağıdaki tipteki terminallerden yapılabilir.
 - EFTPOS
 - ÖKC
 - ATM
 - PCI SPOC onaylı terminaller
 - Statik karekodlarda veya PCI SPOC uyumlu olmayan mobil cihazlarda üretilen dinamik karekodlarla yapılan işlemlerde PIN girişi yapılamaz.

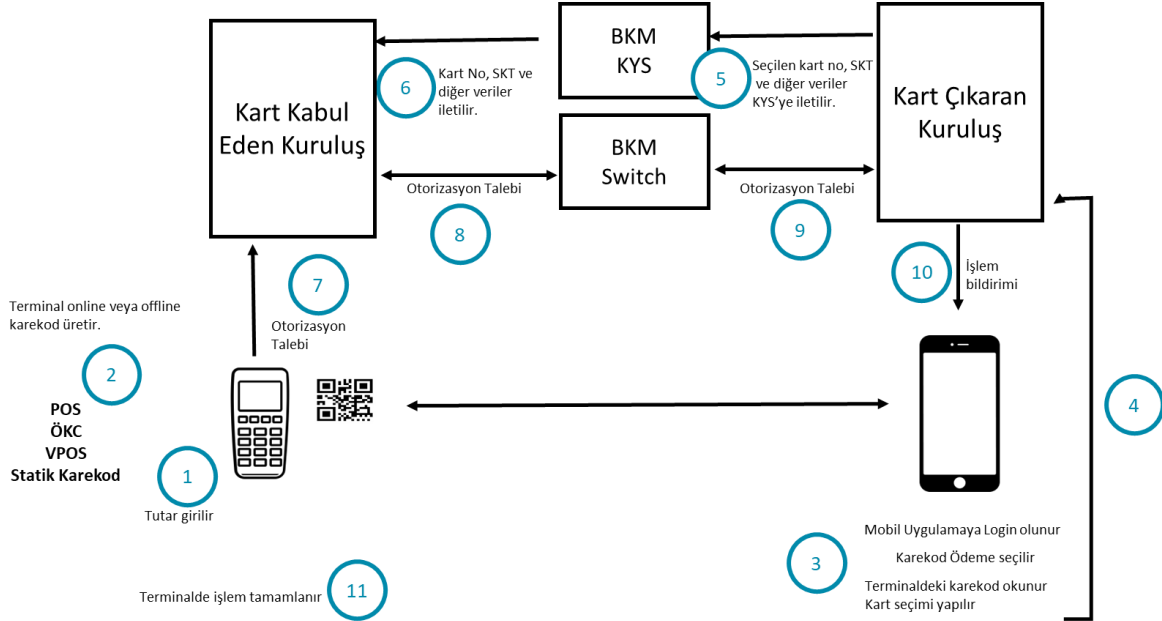
5 Kartlı Ödemeler için Karekod Kullanım Modelleri

Kartlı ödeme işlemlerinde, KYS'nin kullanıldığı durumlardaki iş akışları aşağıda paylaşılmıştır.

5.1 POS/ATM'den Üretilen Karekodun İşlemin Yapılacağı Kartı Çıkaran Kuruluşun Mobil Uygulaması ile Okutulması

5.1.1 POS'tan BKM Uzun Karekod Formatı Üretilerek Başlayan Ödeme Akışı

Şekil 1'de, işyeri tarafından sunulan BKM UKF kullanımına ilişkin kartla ödeme iş akışı gösterilmektedir.



Şekil 1: BKM UKF'nin Kart Çıkaran Kuruluşun Mobil Uygulaması ile Okutulması ile Başlayan Ödeme Akışı

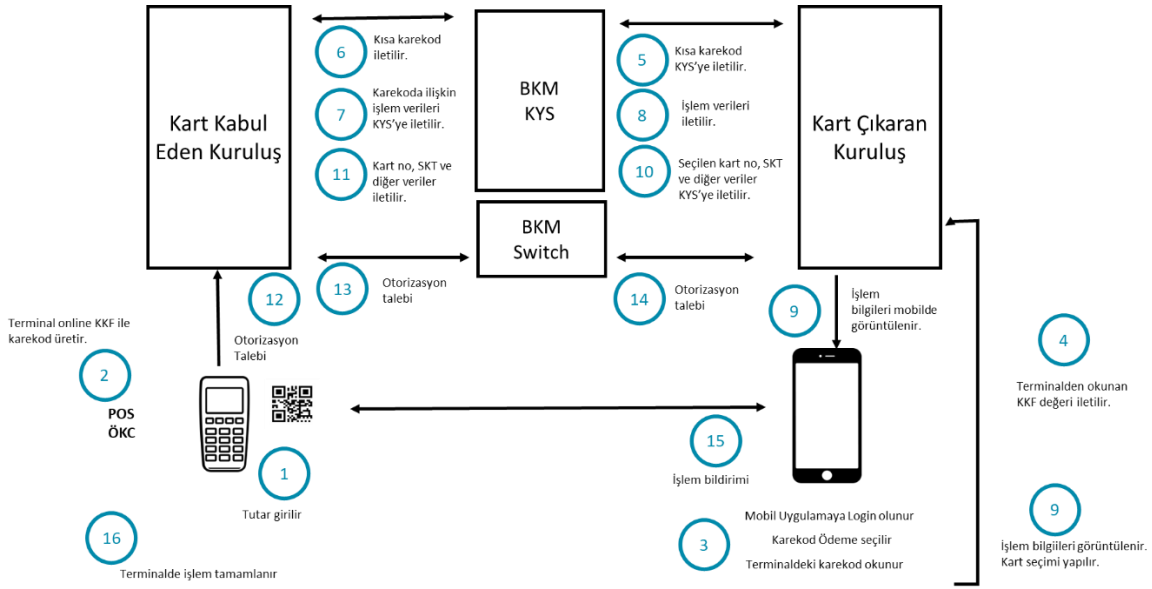
İşlem tutarının işyeri tarafından belirlendiği akış adımları:

1. Terminalde işlem tutarı belirlenerek karekod oluşturma işlemi başlatılır.
2. Terminal BKM UKF yapısına uygun olarak ödeme detaylarını içeren karekodu üretir.
3. Kart hamili, mobil uygulaması aracılığı ile terminalde oluşan karekodu okur. Karekoddan alınan işlem verilerindeki işlem tutarı ve işyeri ismi uygulamada görüntülenir.
4. Kart hamili işlem için kullanacağı kartı mobil uygulamadan seçer.

5. Kart hamilinin seçtiği kartın kart numarası, son kullanma tarihi, müşterinin doğrulanma yöntemi (CVM tipi), elektronik ticaret göstergesi (ECI değeri) ve POS terminalinden okunan karekod değeri Kart Çıkaran Kuruluş tarafından KYS'ye iletilir. Bu veriler Kart Çıkaran Kuruluş ile KYS arasındaki AES anahtarı ile şifrelenir.
6. KYS, gelen kart bilgileri ve karekod değeri içindeki verileri Kart Kabul Eden Kuruluş'a ait AES anahtarı altında şifreleyerek Kart Kabul Eden Kuruluş'a yönlendirir.
7. Terminal, gelen verilerle otorizasyon mesajı oluşturarak işlemi Kart Kabul Eden Kuruluş'un sistemine yönlendirir. Eğer Kart Çıkaran Kuruluş, müşterinin doğrulanma yöntemi (CVM) tipi olarak PIN istemişse, kart hamilinden PIN ister ve otorizasyon mesajına PIN blok verisini de ekler.
8. Kart Kabul Eden Kuruluş, terminalden gelen talebe istinaden işlemi BKM Yönlendirme Sistemi'ne iletir.
9. BKM Yönlendirme Sistemi, işlemi Kart Çıkaran Kuruluş'a yönlendirir.
10. Kart Çıkaran Kuruluş, otorizasyon cevabı vermenin yanı sıra, onay veya ret bilgisini karekod işlemi başlatan mobil uygulamaya da bildirim olarak iletir.
11. BKM üzerinden gelen otorizasyon cevabına uygun olarak terminal işlemi tamamlar.

5.1.2 POS'tan BKM Kısa Karekod Formatı Üretilerek Başlayan Ödeme Akışı

Şekil 2'de, işyeri tarafından sunulan BKM KKF kullanımına ilişkin kartla ödeme iş akışı gösterilmektedir.



Şekil 2: BKM KKF'nin Kart Çıkaran Kuruluşun Mobil Uygulaması ile Okutulması ile Başlayan Ödeme Akışı

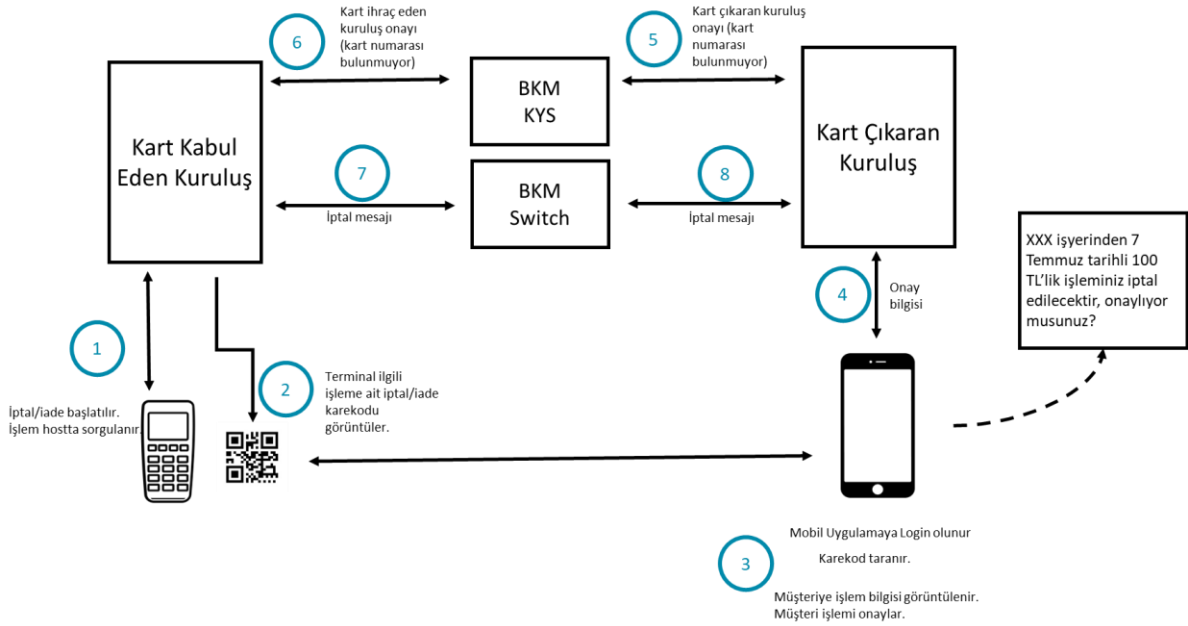
İşlem tutarının işyeri tarafından belirlendiği akış adımları:

1. Terminalde işlem tutarı belirlenerek karekod oluşturma işlemi başlatılır.
2. Terminal, BKM KKF yapısına uygun olarak ödeme detaylarını içeren karekodu üretir.
3. Kart hamili mobil uygulaması aracılığı ile terminalde oluşan KKF karekodu okur.
4. Mobil uygulama tarafından okunan kısa karekod değeri Kart Çıkaran Kuruluş sistemine iletilir.
5. Kart Çıkaran Kuruluş, KKF değerini KYS'ye iletir.
6. KYS, gelen karekod içeriğini Kart Kabul Eden Kuruluş'a yönlendirir.
7. Kart Kabul Eden Kuruluş, KKF karekoda ilişkin işleme ait verileri KYS'ye döner.
8. KYS, Kart Kabul Eden Kuruluş'tan gelen karekod bilgilerini Kart Çıkaran Kuruluş'a yönlendirir.

9. Kart Çıkaran Kuruluş, mobil uygulamasında işlem bilgilerini görüntüler. Kart hamili işlem için kullanacağı kartı seçer.
10. Kart hamilinin seçtiği kart, son kullanma tarihi, müşterinin doğrulanma yöntemi (CVM tipi), Elektronik ticaret göstergesi (ECI) ve terminalden okunan karekod değeri Kart Çıkaran Kuruluş tarafından KYS'ye iletilir. Bu veriler Kart Çıkaran Kuruluş ile KYS arasındaki AES anahtarı ile şifrelenir.
11. KYS, gelen kart ve karekod değeri içindeki verileri Kart Kabul Eden Kuruluş'a, Kart Kabul Eden Kuruluş'a ait AES anahtarı altında şifreleyerek yönlendirir.
12. Terminal, gelen verilerle otorizasyon mesajı oluşturarak Kart Kabul Eden Kuruluş sistemine yönlendirir. Eğer Kart Çıkaran Kuruluş, müşterinin doğrulanma yöntemi (CVM tipi) olarak PIN istemişse terminal kart hamilinden PIN ister ve otorizasyon mesajına PIN blok verisini de ekler.
13. Kart Kabul Eden Kuruluş, işlemi BKM Yönlendirme Sistemi'ne yönlendirir.
14. BKM Yönlendirme Sistemi, işlemi Kart Çıkaran Kuruluş'a yönlendirir.
15. Kart Çıkaran Kuruluş, onay veya ret bilgisini karekod işlemi başlatan mobil uygulamaya bildirim olarak iletir.
16. BKM üzerinden gelen otorizasyon cevabına uygun olarak terminalde işlem tamamlanır.

5.1.3 POS'tan BKM Uzun Karekod Formatı Üretilerek Başlayan İptal / İade Akışı

Şekil 3'te, işyeri tarafından sunulan BKM UKF kullanımına ilişkin kartla iptal / iade iş akışı gösterilmektedir.



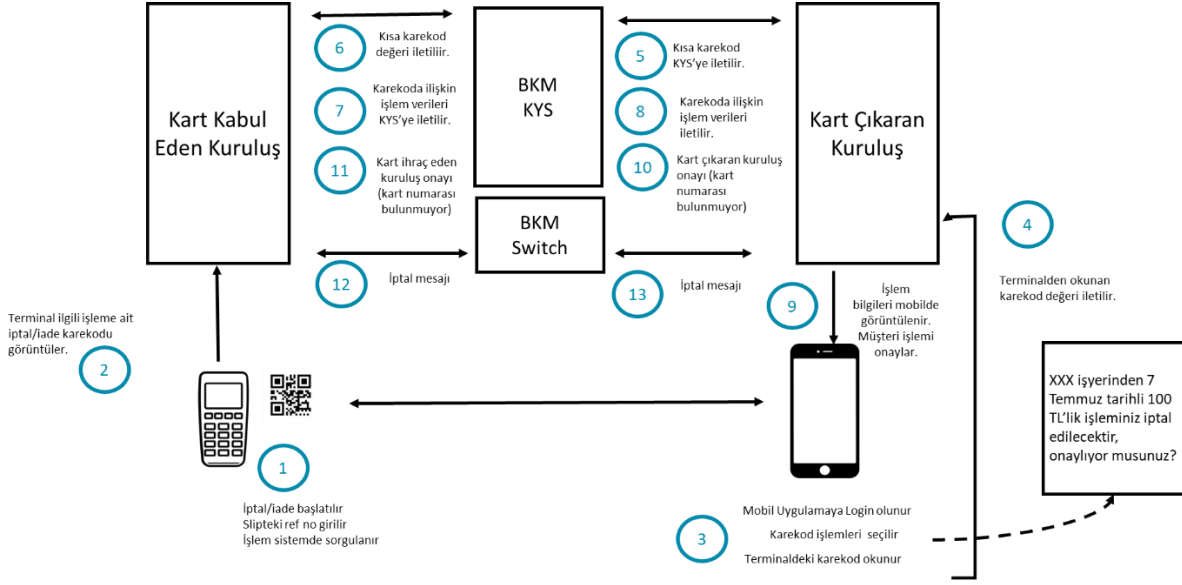
Şekil 3: BKM UKF'nin Kart Çıkaran Kuruluşun Mobil Uygulaması ile Okutulması ile Başlayan İptal / İade Akışı

1. Terminalde; kartlı işlem fişindeki (slip) referans numarası girişi gibi yöntemlerle iptal / iade işlemi başlatılır. Satış işlemi Kart Kabul Eden Kuruluş sisteminde sorgulanır.
2. Terminal BKM UKF yapısına uygun olarak iptal / iade karekodunu üretir. Satış işlemiyle iptal / iade işleminin karekod referans kodu (karekod id) alanları aynı olmalıdır.
3. Kart hamili mobil uygulaması aracılığı ile terminalde oluşan karekodunu okur. Karekoddan alınan işlem verilerindeki satış işlemine ait işlem tutarı ve işyeri ismi uygulamada görüntülenir. Kart hamili iptal / iade işlemini onaylar. (Kart hamilinin, işlem için kullandığı kartı mobil uygulamadan seçmesine gerek bulunmuyor.)
4. Mobil uygulama, kart hamilinin iptal / iade talebini Kart Çıkaran Kuruluş sistemine iletir.

5. Kart hamilinin iptal / iade talebi terminalden okunan karekod değeri ile Kart Çıkaran Kuruluş tarafından KYS'ye iletilir.
6. KYS, gelen bilgileri ve karekod değeri içindeki verileri Kart Kabul Eden Kuruluş'a yönlendirir.
7. Kart Kabul Eden Kuruluş, iptal/iade mesajı üreterek işlemi BKM Yönlendirme Sistemi'ne yönlendirir.
8. BKM Yönlendirme Sistemi, işlemi Kart Çıkaran Kuruluş'a yönlendirir.

5.1.4 POS'tan BKM Kısa Karekod Formatı Üretilerek Başlayan İptal / İade Akışı

Şekil 4'te, işyeri tarafından sunulan BKM KKF kullanımına ilişkin kartla iptal / iade iş akışı gösterilmektedir.

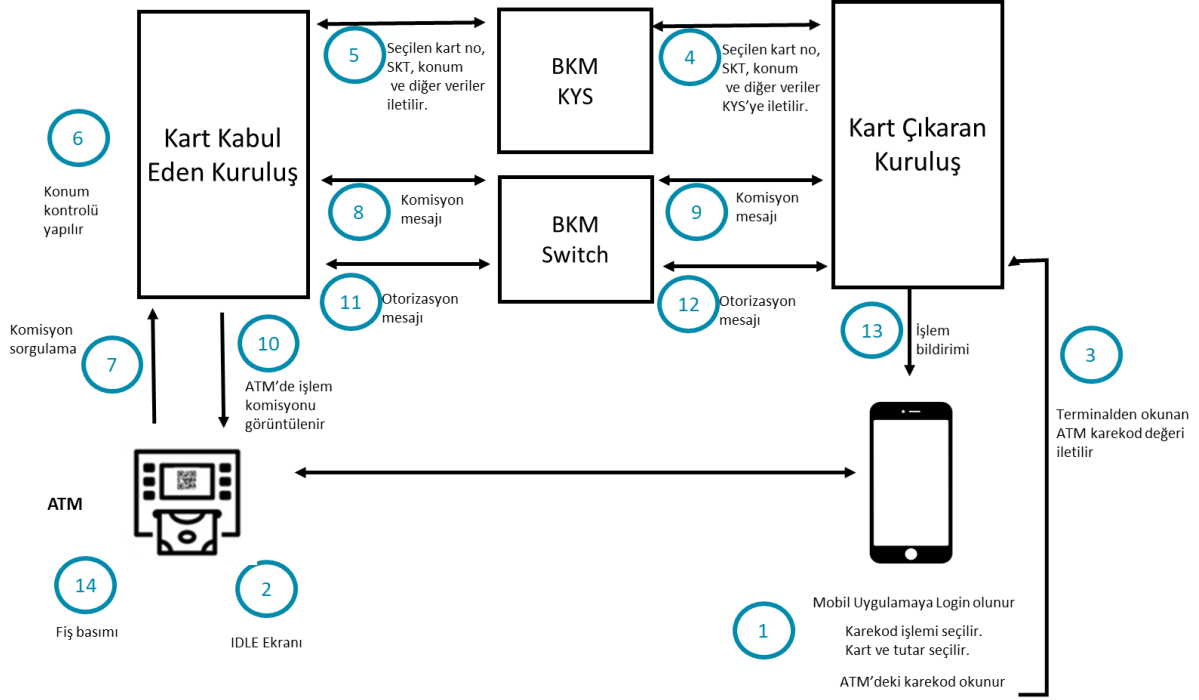


Şekil 4: BKM KKF'nin Kart Çıkaran Kuruluşun Mobil Uygulaması ile Okutulması ile Başlayan İptal / İade Akışı

1. Terminalde; kartlı işlem fişindeki (slip) referans numarası girişi gibi yöntemlerle iptal / iade işlemi başlatılır. Satış işlemi Kart Kabul Eden Kuruluş sisteminde sorgulanır.
2. Terminal BKM Kısa Karekod yapısına uygun olarak iptal / iade karekodunu üretir. Satış işlemiyle iptal / iade işleminin karekod referans kodu (karekod id) alanları aynı olmalıdır.
3. Kart hamili mobil uygulaması aracılığı ile terminalde oluşan karekodu okur.
4. Mobil uygulama okuduğu kısa karekod değerini Kart Çıkaran Kuruluş sistemine iletir.
5. Kart Çıkaran Kuruluş, kısa karekod değerini KYS'ye iletir.
6. KYS gelen karekodu Kart Kabul Eden Kuruluş'a yönlendirir.
7. Kart Kabul Eden Kuruluş, KKF karekoda ilişkin işleme ait bilgileri KYS'ye döner.
8. KYS, Kart Kabul Eden Kuruluş'tan gelen karekod bilgilerini Kart Çıkaran Kuruluş'a yönlendirir.
9. Karekoddan alınan işlem verilerindeki satış işlemine ait işlem tutarı ve işyeri ismi uygulamada görüntülenir. Kart hamili iptal / iade işlemini onaylar. (Kart hamili işlem için kullandığı kartı mobil uygulamadan seçmesine gerek bulunmuyor.)
10. Kart hamilinin iptal/iade talebi terminalden okunan karekod değeri ile Kart Çıkaran Kuruluş tarafından KYS'ye iletilir.
11. KYS gelen bilgileri ve karekod değeri içindeki verileri Kart Kabul Eden Kuruluş'a yönlendirir.
12. Kart Kabul Eden Kuruluş, standart iptal/iade mesajı üreterek işlemi BKM Yönlendirme Sistemi'ne yönlendirir.

5.1.5 ATM Karekod İşlem Akışı

Şekil 5'te, ATM Karekod kullanımına ilişkin genel iş akışı gösterilmektedir.

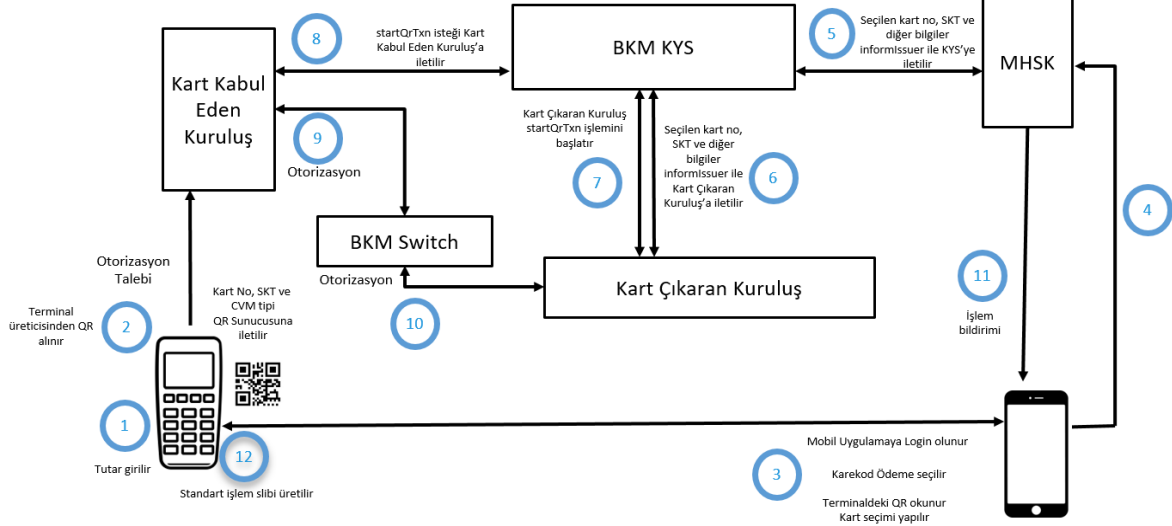


Şekil 5: ATM Karekodla İşlem Akışı

1. Kart hamili mobil uygulaması aracılığı ile ATM'deki karekodunu okur. Kart ve tutar seçer.
2. Terminal ana ekran (IDLE) durumunda beklemeye devam eder.
3. Mobil uygulama tarafından okunan ATM Karekod değeri Kart Çıkaran Kuruluş sistemine iletilir.
4. Kart Çıkaran Kuruluş, kart hamilinin seçtiği kart, son kullanma tarihi, mobil uygulamanın konumu ve terminalden okunan karekod değerini KYS'ye iletilir. Bu veriler Kart Çıkaran Kuruluş ile KYS arasındaki AES anahtarı ile şifrelenir.
5. KYS, gelen kart ve karekod değeri içindeki verileri üretici Kart Kabul Eden Kuruluş'a, Kart Kabul Eden Kuruluş'a ait AES anahtarı altında şifreleyerek yönlendirir.
6. Kart Kabul Eden Kuruluş, kart hamilinin ve ATM'nin konum bilgilerini kontrol eder.
7. Terminal, Kart Kabul Eden Kuruluş sistemine komisyon sorgu mesajını iletir.
8. Kart Kabul Eden Kuruluş, komisyon sorgu mesajını BKM Yönlendirme Sistemi'ne iletir.
9. BKM Yönlendirme Sistemi, Kart Çıkaran Kuruluş'a komisyon sorgu mesajını iletir. Kart Çıkaran Kuruluş'tan dönen cevabı Kart Kabul Eden Kuruluş'a iletir.
10. Terminalde komisyon bilgisi görüntülenir. Kart hamili komisyon tutarını terminal üzerinde onaylar.
11. Kart Kabul Eden Kuruluş, işlemi BKM Yönlendirme Sistemi'ne yönlendirir.
12. BKM Yönlendirme Sistemi, işlemi Kart Çıkaran Kuruluş'a yönlendirir.
13. Kart Çıkaran Kuruluş, onay veya ret bilgisini karekod işlemi başlatan mobil uygulamaya bildirim olarak iletir.
14. BKM üzerinden gelen otorizasyon cevabına uygun olarak terminal kart işlem fişini üretir ve işlem sona erer.

5.2 POS'tan Üretilen Karekodun Üçüncü Taraf Mobil Uygulama ile Okutulması

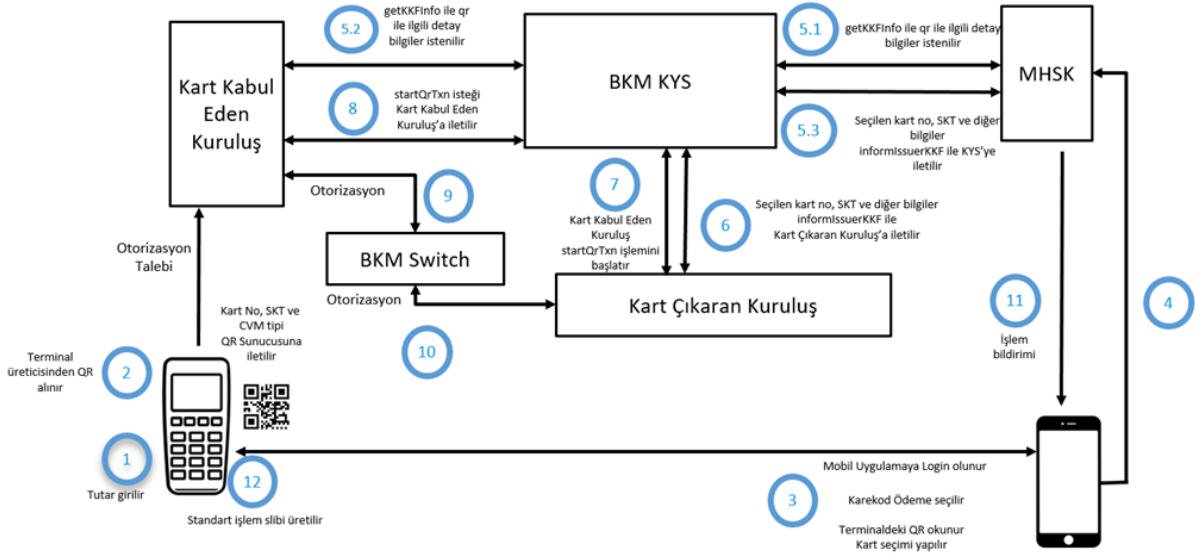
5.2.1 POS'tan BKM Uzun Karekod Formatı Üretilerek Başlayan Ödeme Akışı



Şekil 6: BKM UKF'nin Üçüncü Taraf Mobil Uygulama ile Okutulması ile Başlayan Ödeme Akışı

- Terminalde işlem tutarı belirlenerek karekod oluşturma işlemi başlatılır.
- Terminal BKM UKF yapısına uygun olarak ödeme detaylarını içeren karekodu üretir.
- Kart hamili, mobil uygulaması aracılığı ile terminalde oluşan karekodu okur. Karekodtan alınan işlem verilerindeki işlem tutarı ve işyeri ismi uygulamada görüntülenir.
- Kart hamili işlem için kullanacağı kartı mobil uygulamadan seçer.
- Kart hamilinin seçtiği kartın kart numarası, son kullanma tarihi ve POS terminalinden okunan karekod içeriği MHSK tarafından informissuer servisi ile KYS'ye iletilir. Bu veriler MHSK ile KYS arasındaki AES anahtarı ile şifrelenir.
- KYS, gelen kart bilgilerini ve karekod içindeki verileri Kart Çıkaran Kuruluşa ait AES anahtarı altında şifreleyerek informissuer servisi ile Kart Çıkaran Kuruluşa yönlendirir.
- Kart Çıkaran Kuruluş gelen verileri kullanarak startQRTransaction servisini çağırır ve kart, eci, cvm vb. bilgileri KYS'ye iletir.
- KYS startQRTransaction aracılığı ile gelen verileri Kart Kabul eden kuruluşa iletir.
- Terminal, gelen verilerle otorizasyon mesajı oluşturarak işlemi Kart Kabul Eden Kuruluşun sistemine yönlendirir. Eğer Kart Çıkaran Kuruluş, müşterinin doğrulanma yöntemi (CVM) tipi olarak PIN istemişse, kart hamilinden PIN ister ve otorizasyon mesajına PIN block verisini de ekler.
- Kart Kabul Eden Kuruluş, terminalden gelen talebe istinaden kart ihraççı kuruluşun kim olduğuna bağlı olarak işlemi kendisi işler ya da BKM Yönlendirme Sistemi'ne iletir.
- BKM Yönlendirme Sistemi, işlemi Kart Çıkaran Kuruluşa yönlendirir.
- Kart Çıkaran Kuruluş, otorizasyon cevabı vermenin yanı sıra, onay veya ret bilgisini KYS üzerinden karekod işlemi başlatan mobil uygulamaya da bildirim olarak iletir (bknz. 5.2.5).
- BKM üzerinden gelen otorizasyon cevabına uygun olarak terminal işlemi tamamlar.

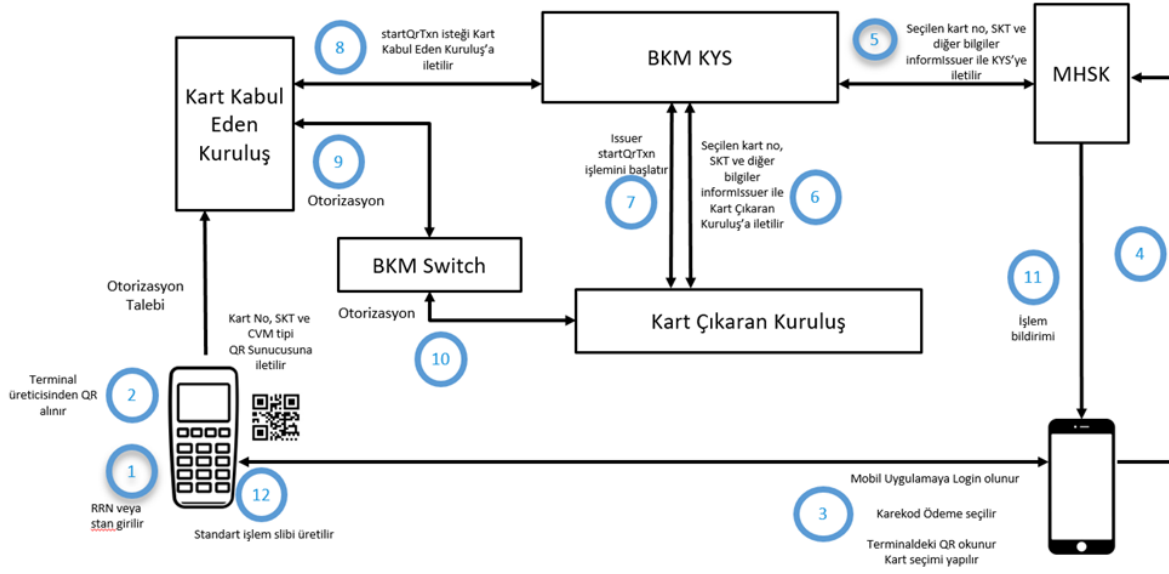
5.2.2 POS'tan BKM Kısa Karekod Formatı Üretilerek Başlayan Ödeme Akışı



Şekil 7: BKM KKF'nin Üçüncü Taraf Mobil Uygulama ile Okutulması ile Başlayan Ödeme Akışı

- Terminalde işlem tutarı belirlenerek karekod oluşturma işlemi başlatılır.
- Terminal BKM KKF yapısına uygun olarak ödeme detaylarını içeren karekodu üretir.
- Kart hamili, mobil uygulaması aracılığı ile terminalde oluşan karekodu okur.
- Mobil Uygulamada okunan karekod okunup formatı belirlenir. Kısa karekod ise aşağıdaki akış ile devam edilir.
- MHSK KYS getKKFInfo servisini çağırır ve karekod ile ilgili detay bilgileri talep eder.
 - KYS Kart kabul eden kuruluştan karekod ile ilgili detay bilgileri getKKFInfo servisi aracılığı ile talep eder.
 - getKKFInfo servisi sonucunda dönen işlem verileri MHSK tarafından cüzdan ekranında gösterildikten ve onay alındıktan sonra kart hamilinin seçtiği kartın numarası, son kullanma tarihi ve POS terminalinden okunan karekod değeri MHSK tarafından informIssuerKKF servisi kullanılarak KYS'ye iletilir. Bu veriler MHSK ile KYS arasındaki AES anahtarı ile şifrelenir.
 - KYS informIssuerKKF servisi ile gelen verileri Kart Çıkaran Kuruluşa ait AES anahtarı altında şifreleyerek Kart Çıkaran Kuruluşa yönlendirir.
 - Kart Çıkaran Kuruluş gelen verileri ve eci, cvm gibi değerleri de ekleyerek KYS startQRTransaction servisini çağırır.
 - KYS'ye startQRTransaction aracılığı ile gelen veriler Kart Kabul Eden Kuruluşa iletir.
 - Terminal, gelen verilerle otorizasyon mesajı oluşturarak işlemi Kart Kabul Eden Kuruluşun sistemine yönlendirir. Eğer Kart Çıkaran Kuruluş, müşterinin doğrulanma yöntemi (CVM) tipi olarak PIN istemişse, kart hamilinden PIN ister ve otorizasyon mesajına PIN block verisini de ekler.
Kart Kabul Eden Kuruluş, terminalden gelen talebe istinaden kart ihraççı kuruluşun kim olduğuna bağlı olarak işlemi kendisi işler ya da BKM Yönlendirme Sistemi'ne iletir.
 - BKM Yönlendirme Sistemi, işlemi Kart Çıkaran Kuruluşa yönlendirir.
 - Kart Çıkaran Kuruluş, otorizasyon cevabı vermenin yanı sıra, onay veya ret bilgisini KYS üzerinden karekod işlemini başlatan mobil uygulamaya da bildirim olarak iletir (bkz. 5.2.5).
 - BKM üzerinden gelen otorizasyon cevabına uygun olarak terminal işlemi tamamlar.

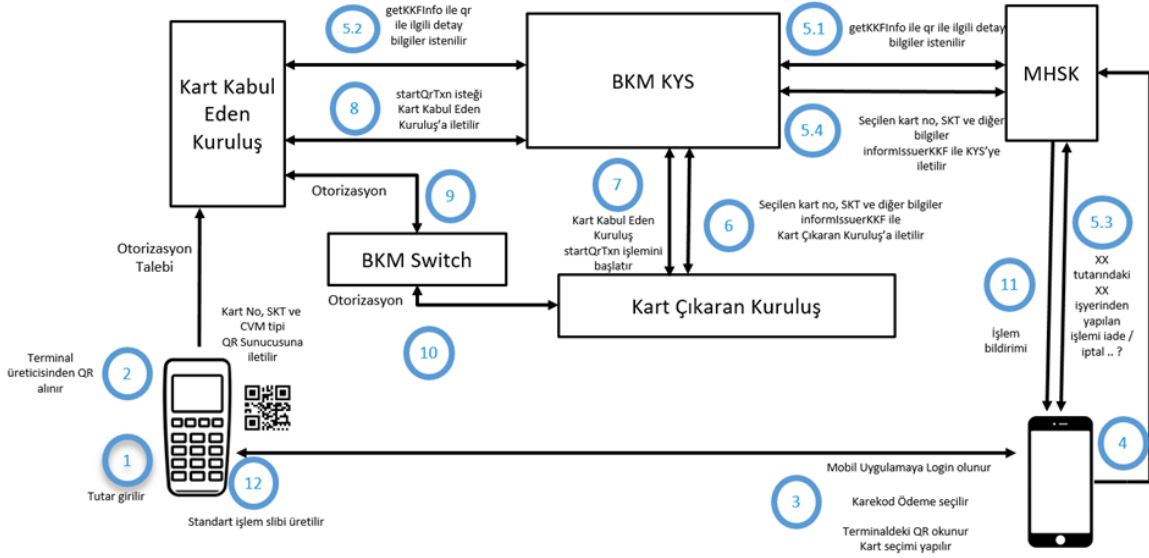
5.2.3 POS'tan BKM Uzun Karekod Formatı Üretilerek Başlayan İptal / İade Akışı



Şekil 8: BKM UKF'nin Üçüncü Taraf Mobil Uygulama ile Okutulması ile Başlayan İptal/İade Akışı

1. Terminalde; kartlı işlem fişindeki (slip) referans numarası girişi gibi yöntemlerle iptal / iade işlemi başlatılır. Satış işlemi Kart Kabul Eden Kuruluş sisteminde sorgulanır.
2. Terminal BKM UKF yapısına uygun olarak iptal / iade karekodunu üretir. Orijinal satış işlemiyle iptal / iade işleminin karekod referans kodu (karekod id) alanları aynı olmalıdır.
3. Kart hamili, mobil uygulaması aracılığı ile terminalde oluşan karekodu okur.
4. Karekoddan alınan işlem verilerindeki işlem tutarı, işlem tipi ve işyeri ismi uygulamada görüntülenir ve kart hamili iptal/iade işlemine onay verir.
5. Orijinal işlemdeki kart bilgileri ve POS terminalinden okunan karekod değeri MHSK tarafından informissuer servisi ile KYS'ye iletilir. Bu veriler MHSK ile KYS arasındaki AES anahtarı ile şifrelenir.
6. KYS, gelen kart bilgilerini ve karekod değeri içindeki verileri Kart Çıkaran Kuruluşa ait AES anahtarı altında şifreleyerek informissuer servisi ile Kart Çıkaran Kuruluşa yönlendirir.
7. Kart Çıkaran Kuruluş gelen verileri kullanarak startQRTransaction servisini çağırır ve kart, eci, cvm vb. bilgileri KYS'ye iletir.
8. KYS startQRTransaction aracılığı ile gelen verileri Kart Kabul eden kuruluşa iletir.
9. Terminal, gelen verilerle otorizasyon mesajı oluşturarak işlemi Kart Kabul Eden Kuruluşun sistemine yönlendirir. Eğer Kart Çıkaran Kuruluş, müşterinin doğrulanma yöntemi (CVM) tipi olarak PIN istemişse, kart hamilinden PIN ister ve otorizasyon mesajına PIN blok verisini de ekler.
Kart Kabul Eden Kuruluş, terminalden gelen talebe istinaden kart ihraççı kuruluşun kim olduğuna bağlı olarak işlemi kendisi işler ya da BKM Yönlendirme Sistemi'ne iletir.
10. BKM Yönlendirme Sistemi, işlemi Kart Çıkaran Kuruluşa yönlendirir.
11. Kart Çıkaran Kuruluş, otorizasyon cevabı vermenin yanı sıra, onay veya ret bilgisini KYS üzerinden karekod işlemi başlatan mobil uygulamaya da bildirim olarak iletir (bkz. 5.2.5).
12. BKM üzerinden gelen otorizasyon cevabına uygun olarak terminal işlemi tamamlar.

5.2.4 POS'tan BKM Kısa Karekod Formatı Üretilerek Başlayan İptal / İade Akışı



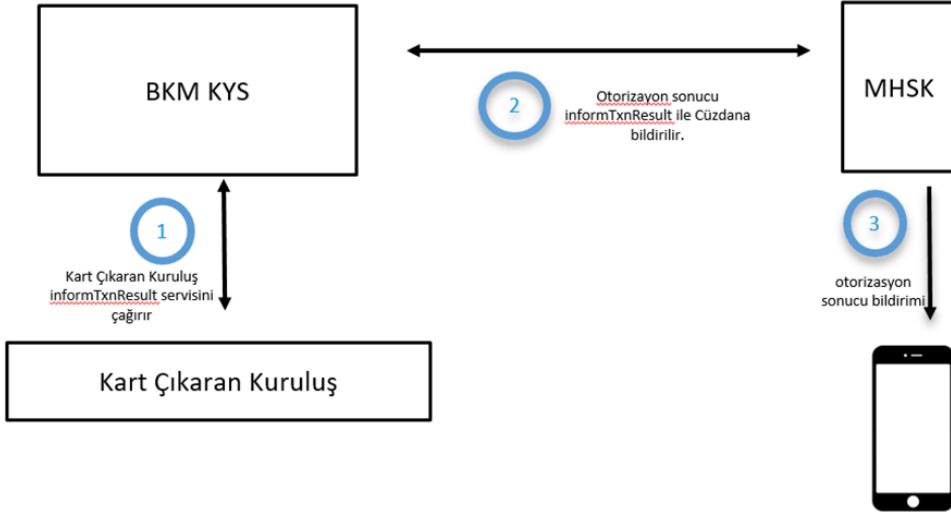
Şekil 9: BKM KKF'nin Üçüncü Taraf Mobil Uygulama ile Okutulması ile Başlayan İptal/İade Akışı

- Terminalde; kartlı işlem fişindeki (slip) referans numarası girişi gibi yöntemlerle iptal / iade işlemi başlatılır. Satış işlemi Kart Kabul Eden Kuruluş sisteminde sorgulanır.
- Terminal BKM Kısa Karekod yapısına uygun olarak iptal / iade karekodunu üretir. Satış işlemiyle iptal / iade işleminin karekod referans kodu (karekod id) alanları aynı olmalıdır.
- Kart hamili, mobil uygulaması aracılığı ile terminalde oluşan karekodu okur.
- Mobil Uygulama ile okunan karekod formatı belirlenir. Kısa karekod ise aşağıdaki akış ile devam edilir.
- MHSK KYS getKKInfo servisini çağırır ve karekod ile ilgili detay bilgileri talep eder.
 - KYS Kart kabul eden kuruluştan karekod ile ilgili detay bilgileri getKKInfo servisi aracılığı ile talep eder.
 - İşlem verilerindeki işlem tutarı ve işyeri ismi uygulamada görüntülenir ve kart hamili işleme onay verir.
 - Orijinal işlemdeki kart bilgileri ve diğer karekod verileri MHSK tarafından informlssuerKKF servisi kullanılarak KYS'ye iletilir. Bu veriler MHSK ile KYS arasındaki AES anahtarı ile şifrelenir.
 - KYS informlssuerKKF servisi ile gelen verileri Kart Çıkaran Kuruluşa ait AES anahtarı altında şifreleyerek Kart Çıkaran Kuruluşa yönlendirir.
 - Kart Çıkaran Kuruluş gelen verileri ve eci, cvm gibi değerleri de ekleyerek KYS startQRTransaction servisini çağırır.
 - KYS'ye startQRTransaction aracılığı ile gelen veriler Kart Kabul Eden Kuruluşa iletir.
 - Terminal, gelen verilerle otorizasyon mesajı oluşturarak işlemi Kart Kabul Eden Kuruluşun sistemine yönlendirir. Eğer Kart Çıkaran Kuruluş, müşterinin doğrulanma yöntemi (CVM) tipi olarak PIN istemişse, kart hamilinden PIN ister ve otorizasyon mesajına PIN block verisini de ekler.
Kart Kabul Eden Kuruluş, terminalden gelen talebe istinaden kart ihraççı kuruluşun kim olduğuna bağlı olarak işlemi kendisi işler ya da BKM Yönlendirme Sistemi'ne iletir.
 - BKM Yönlendirme Sistemi, işlemi Kart Çıkaran Kuruluşa yönlendirir.

11. Kart Çıkaran Kuruluş, otorizasyon cevabı vermenin yanı sıra, onay veya ret bilgisini karekod işlemini başlatan mobil uygulamaya da bildirim olarak iletir (bkz. 5.2.5).
12. BKM üzerinden gelen otorizasyon cevabına uygun olarak terminal işlemi tamamlar.

5.2.5 Otorizasyon Sonucunun Mobil Uygulamaya Bildirilmesi

Otorizasyon sonucu kart çıkaran kuruluştan MHSK'e KYS aracılığı ile aktarılır ve MHSK gelen cevabı mobil uygulamaya iletir, mobil uygulamada kullanıcıya otorizasyon sonucunu gösterebilir.



Şekil 10: Otorizasyon Sonucunun Bildirilmesi

1. Kart çıkaran kuruluş otorizasyon sonucu KYS'ye informTxnResult ile iletir.
2. KYS otorizasyon sonucu MHSK'e informTxnResult ile iletir.
3. Mobil uygulama MHSK'den gelen otorizasyon sonuç verisini ekranda kullanıcıya sunar.

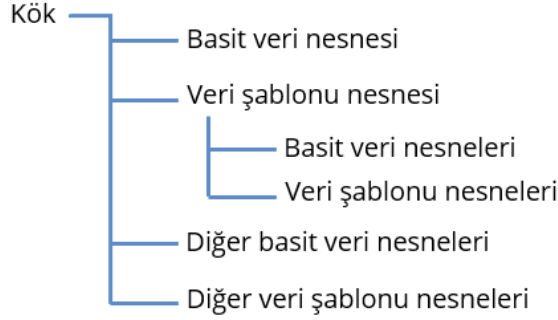
6 BKM Kartlı Ödemeler için Karekod Belirtilimleri

6.1 Karekod Veri Organizasyonu ve Adlandırma Kuralları

Bir karekod içerisindeki veriler, nesnelere halinde bir ağaç yapısında ve bu yapının kök³ kısmının altında düzenlenmiş olup basit veri nesnelere ve veri şablonu nesnelere olmak üzere temel olarak iki sınıfa ayrılmaktadır. Basit veri nesnelere; tarih, tutar, referans numarası gibi tek bir bilgiyi saklayabilirken veri şablonu nesnelere bir veya daha fazla basit veri nesnesi ve başka veri şablonu nesnelere içerabilmektedir (Şekil 11)⁴.

³ Herhangi bir veri şablonunun altında yer almayan nesne.

⁴ İlgili bilgiler Yönetmelik eki olan, "TR Karekod İlke ve Kuralları" belgesinden alınmıştır.



Şekil 11: Karekod Veri Yapısı Organizasyonu

Karekod içerisindeki her bir nesne, üç bölümden oluşan bir veri yapısına sahiptir:

- **Alan kodu:** “00” ile “99” arasında, iki rakamdan oluşmakta ve nesnenin kimliğini belirtmektedir. Bir karekod içerisinde tüm alan adları kök seviyesinde veya yer aldığı veri şablonu içerisinde tekil bir değere sahiptir. Örneğin, kök altındaki “01” alan koduyla belirtilen nesne ile “62” alan koduna sahip bir veri şablonu altındaki “01” alan kodu ile belirtilen nesne birbirinden farklı verileri işaret etmektedir.
- **Uzunluk:** Nesneye ait veri değerinin karakter cinsinden uzunluğunu belirten ve “01” ile “99” arasında bir değere sahip iki basamaklı sayıdır.
- **Veri değeri:** En az bir karakter ve en çok 99 karakter uzunluğundaki verinin değeridir.

Örnek:

Alan kodu “02”, uzunluğu “08” ve veri değeri “20200530” olan bir nesne, “020820200530” biçiminde gösterilir.

Karekod içerisinde yer alan nesnelerin veri değeri aşağıdaki veri tiplerini desteklemektedir:

- **Karakter Dizgisi (K):** UTF-8⁵ karakter kodlamasına uygun olarak oluşturulmuş karakterleri içeren veri tipidir.
- **Özel Alfa Nümerik (ÖAN):** ‘0’-‘9’ arasındaki rakamları, alfabedeki harfleri ve noktalama işaretlerini içeren veri tipidir. Karakter Dizgisi veri tipinin bir alt kümesidir.
- **Nümerik (N):** ‘0’-‘9’ arasındaki rakamları içeren veri tipidir. Özel Alfa Nümerik veri tipinin bir alt kümesidir.

Karekod veri organizasyonu içerisinde nesnelerin bulunma durumları için aşağıda belirtilen gösterim kullanılmaktadır:

- **Zorunlu (Z):** İlgili veri nesnesi karekodda her zaman bulunmalıdır.
- **İsteğe Bağlı (İ):** İlgili veri nesnesinin karekodda bulunması isteğe bağlıdır.
- **Koşullu (K):** İlgili veri nesnesinin karekodda bulunması birtakım koşullara bağlıdır. Örneğin, iki veri nesnesinden sadece birisinin karekodda yer alması isteniyorsa bu nesnelerin bulunma durumları koşullu olarak belirtilmektedir. Gerekli koşul bilgisi ilgili nesnelerin açıklamalarında yer almaktadır.

Karekodun ilk veri nesnesi olan **Karekod Biçim Göstergesi**, karekodun kullanım modeline uygun türünü ve bu doğrultuda geri kalan verinin yapısını, gösterimini ve sürümünü belirtmektedir. Uygulamalar, karekodda ilk olarak bu nesneyi okuyarak tüm veriyi ayrıştırırlar.

Bu bölümde, kartlı ödemeler için kullanılacak işyeri tarafından sunulan BKM UKF, özet güvenlik (hash) değeri, BKM Kısa Karekod ve ATM Karekod kullanım modelleri için karekod veri yapılarının tanımları verilmektedir.

⁵ UTF-8 (8-bit Unicode Transformation Format), evrensel olarak mevcut tüm karakterlerin 1’den 4’e kadar değişken adette bayt kullanarak gösterimini sağlayan genel standardın adıdır.

6.1.1 İşyeri Tarafından Sunulan BKM UKF Yapısı

BKM UKF yapısı, Teknik Dokümana uyumlu olacak şekilde yeniden düzenlenmiş olup veri organizasyonu Tablo 1'de gösterilmektedir.

Tablo 1: İşyeri Tarafından Sunulan BKM UKF Veri Organizasyonu

Alan Adı	Alan Kodu	Alt Alan Kodu-Adı	Veri Tipi	Uzunluk	Bulunma Durumu	Örnek Veri Değeri	Açıklama ve Değerler
Karekod Biçim Göstergesi	00		N	02	Z	000201	000201: EMV formatında işyeri tarafından sunulan karekod
Karekod Türü	01		N	02	Z	010211	Statik ve dinamik karekod ayırımı için kullanılır. Veri değeri: "11": Aynı karekodun birden fazla işlem için kullanıldığı statik karekod. "12": Her işlem için farklı bir karekodun kullanıldığı Dinamik Karekod.
İşyeri Hesap Bilgileri	26		ÖAN	99'a kadar değişken	Z	2668	Bu alana ait ID ve uzunluk bilgisi
		00- Evrensel Tekil Kimlik	ÖAN	10	Z	0010TR.COM.BKM	BKM'nin ters alan adı
		06- İşlem Tipi	N	01	Z	06011	Karekodun ilişkili olduğu işlem tipi 1: Satış 2: Taksitli Satış 3: İptal 4: İade
		08 - Özet Güvenlik Değeri	ÖAN	32'ye kadar değişken	Z	0820012 3456789 0123456 789	Özet Güvenlik (Hash) Değeri Özet Güvenlik değeri, işlem Kart Kabul Eden Kuruluş sisteme alınırken karekodun gerçekten bu sistem tarafından üretilip üretilmediğinin kontrol edilebilmesi için tasarlandı. Kart Kabul Eden Kuruluş, bu alanı karekodu oluştururken kendi belirlediği uzunlukta bir değerle doldurabilir ya da rasgele değerler de atayabilir.
		09 - Şemalar	ÖAN	10'a kadar değişken	Z	0910TDV MAUJ000	Desteklenen şemalar (Troy, Discover, Amex, Visa, Mastercard, Unionpay, JCB) (Alanın doldurulması için belirli bir sıralama bulunmuyor. Desteklenen şemalar için şema kodu ile desteklenmeyenler için "0" değeri ile belirtilmesi

BKM (Kartlı Ödemeler) TR Karekod Teknik İlke ve Kuralları Rehberi 1.1.

							yeterlidir. Kart Çıkaran Kuruluş mobil uygulamasında karekodda desteklediği belirtilen şemalara ait kartlar listelenmelidir.)
		10 - Marka	ÖAN	01	Z	1001N	Marka POS indikatörü (B/M/W/A/None) A:Axess B:Bonus F:ParaPuan M:Maximum P:Paraf W:World Z:Bankkart Combo N:Marka Desteği Yok
		11 - Taksit sayısı	N	02	İ	110203	Taksit adedi
		13- RRN	N	16	K	1316012 3456789 012345 Ya da 0000123 4567891	İade işlemlerinde kullanılır, satış işlemine ait RRN değeri. 16 haneden kısa değerlerin sol tarafı '0' karakteri ile tamamlanacaktır. Örnek 0000123456789123
İşyeri Hesap Bilgileri	27	BKM için gelecekte kullanılmak üzere ayrılmıştır.					
İşyeri Hesap Bilgileri	28	BKM için gelecekte kullanılmak üzere ayrılmıştır.					
İşyeri Hesap Bilgileri	29	BKM için gelecekte kullanılmak üzere ayrılmıştır.					
İşyeri Hesap Bilgileri	30-31	FAST için kullanılmaktadır.					
İşyeri Hesap Bilgileri	32	Mobil ödemeler için kullanılmaktadır.					
İşyeri Kodu	49		N	10	Z	4910002 3415672	İşyerinin İşyeri Kayıt Sisteminde tekil referans numarasıdır. 10 haneden kısa değerlerin sol tarafı '0' karakteri ile tamamlanacaktır.
Konum	50		N	16-34 arası değişken	İ	Enlemi 39.93942 3 ve boylamı 32.85179 1 için konum değeri: 5016399 3942332 851791	Karekod ile ödeme işlemi için kullanılabilir ve Decimal Degrees (DD) formatına göre oluşturulmuş konum bilgisidir. Konum değeri eşit uzunlukta ve ilki enlem ikincisi boylam olmak iki bölümden oluşur. Enlem: EE.eeeee ve Boylam: BB.bbbbbb için konum değeri EEeeeeeeBBbbbbbb şeklinde belirtilir ve içerisinde ':', ',', vb. bir ayraç kullanılmaz. 'e' ve 'b' hanelerinin sayısı eşit olup, kullanılacak hassasiyet

BKM (Kartlı Ödemeler) TR Karekod Teknik İlke ve Kuralları Rehberi 1.1.

							derecesine göre en az 6 ve en fazla 15 olabilir.
Karekod Kimlik Bilgileri Şablonu	51		ÖAN	99'a kadar değişken	Z	5191	Karekod üreticisi tarafından üretilen karekod kimlik şablonudur. Bu alana ait ID ve uzunluk bilgisi alt alanların toplamıyla birlikte hesaplanarak yazılır.
		00-Sürüm Numarası	N	02	Z	Bu rehberdeki (sürüm 1.0) veri organizasyonu için: 000210	Uyum sağlanan TR Karekod sürüm numarasıdır. Sürüm numarası "S.s" için veri değeri, noktalama işareti kullanılmadan "Ss" şeklinde oluşturulur.
		02-Karekod Üretici Kodu	N	04	Z	02040001	TR Karekod üretebilmek için gerekli kod. Ödeme Hizmeti Sağlayıcıları ve TCMB tarafından uygun görülen ödeme sistemi işleticisi TR Karekod üretebilmek için BKM'ye kayıt başvurusu yaparak karekod üretici kodu alabileceklerdir. Bankalar EFT kodlarını kullanılabilecek olup ayrıca kayıt yaptırmalarına gerek bulunmamaktadır. 4 haneden kısa değerlerin sol tarafı '0' karakteri ile tamamlanacaktır.
		03-Karekod Referans Numarası	ÖAN	12'ye kadar değişken	Z	030823451017	Karekod için oluşturulan tekil referans numarasıdır. Karekod içindeki işlem referans numarası sıralı üretilemez, rastgele bir değer olmalıdır. İşyeri uygulaması veya karekod üreticisi tarafından sağlanır ve uçtan uca doğrulama, işlem kaydı veya fiş oluşturmada gibi işlemlerde kullanılır. İşyeri tarafından karekod içerisinde belirtilebilir veya tüketiciye kullandığı mobil uygulamasına referans bilgisini girmesi için bir işaret olabilir. Dinamik karekodlar için zorunlu, statik karekodlar için isteğe bağlıdır.
		04-Terminal Tipi	N	02	i	POS cihazı için: 040202	Karekodun üretildiği cihaz tipi. Tanımlanmış değerler: "01":Statik karekod

BKM (Kartlı Ödemeler) TR Karekod Teknik İlke ve Kuralları Rehberi 1.1.

						<p>"02": POS/mPOS/ÖKC/Kiosk vb. ödeme kabul yazılım ve donanımları</p> <p>"03": ATM</p> <p>"04": İşyeri uygulaması</p> <p>"05": Web</p> <p>"06": Ödeme hizmeti sağlayıcısının işyeri uygulaması</p>	
		05-Terminal Cihaz Seri Numarası	ÖAN	23'e kadar değişken	i	0523123 4567890 1234567 890ABC	Karekod üretici cihaza veya terminale ait ayırt edici değer (örneğin, terminal numarası ve/veya terminalin seri numarası).
		06-Oluşturma Zamanı	N	12	Z	29 Mayıs 2020 saat 14.01:59 için: 0612200 5291401 59	Karekodun üretildiği zaman bilgisidir. YYAAGGSSDDss YY: Yıl, AA: Ay, GG: Gün, SS: Saat (24 saat), DD: dakika, ss: Saniye
		07-Son Geçerlilik Zamanı	N	12	K	29 Mayıs 2020 saat 15.01:59 için: 0712200 5291501 59	Karekodun geçerli olduğu son zaman bilgisidir. YYAAGGSSDDss YY: Yıl, AA: Ay, GG: Gün, SS: Saat (24 saat), DD: dakika, ss: Saniye Statik karekodlar için isteğe bağlı, dinamik karekodlar için zorunludur.
İşyeri Kategori Kodu	52		N	04	Z	5204123 4	İşlemin, ISO 18245:2003 uyumlu İşyeri Kategori Kodudur (Merchant Category Code, MCC). 4 haneli olan söz konusu kodlara örnek olarak "5661" (ayakkabı satıcısı) veya "5499" (marketler) verilebilir. Bu alan kullanılmıyorsa "0000" değeri yazılmalıdır.
Para Birimi	53		N	03	Z	5303949	İşlemin ISO 4217 uyumlu para birimi kodudur: TRY: "949", USD: "840", EUR: "978", vb.
Tutar	54		N	12	K	5412000 0000001 23	Ödeme tutarının müşteri tarafından uygulamaya girişinin yapılması isteniyorsa, bu alan yer almaz. Diğer durumda bu alan mevcuttur. Ödeme işlemin tutarını belirtir. "55" kodlu alandaki bahşiş veya diğer tutar dâhil değildir. Son iki hane ondalık kısmı (kuruş, vb.) gösterir. Tutarı 12

BKM (Kartlı Ödemeler) TR Karekod Teknik İlke ve Kuralları Rehberi 1.1.

							haneye tamamlamak için sol tarafa "0" eklenir.
Bahşış veya Diğer Tutar Göstergesi	55		N	02	i		Bahşış veya diğer tutar kullanımı için göstergesidir: "01": Müşterinin uygulaması, müşterinin bahşış veya diğer tutarı girmesi için istemde bulunur. "02": Müşteriden "56" kodlu alanda belirtilen tutarın sabit diğer tutar veya diğer tutar olarak alınacağını gösterir. "03": Müşteriden "57" kodlu alanda belirtilen yüzde kadar bahşış veya diğer tutar alınacağını gösterir.
Bahşış veya Diğer Tutar Değeri (Sabit)	56		N	12	K		Sabit bahşış veya diğer tutar miktarını belirtir. "55" kodlu alan değeri "02" ise bu alan dolu olmalıdır. Son iki hane ondalık kısmı (kuruş, sent, vb.) gösterir. Tutarı 12 haneye tamamlamak için sol tarafa "0" eklenir.
Bahşış veya Diğer Tutar Değeri (Yüzde)	57		N	05	K	%3,25 değeri için 00325	Yüzdesel bahşış veya diğer tutar miktarını belirtir. "55" kodlu alan değeri "03" ise bu alan dolu olmalıdır. Son iki hane ondalık kısmı verir. "54" kodlu alanda belirtilen tutarın bu alanda verilen yüzde değeri diğer tutar miktarını oluşturur. Oranı beş haneye tamamlamak için sol tarafa "0" eklenir.
Ülke Kodu	58		ÖAN	02	Z	5802TR	ISO 3166-1 alpha 2'de belirtildiği şekilde işyerinin 2 haneli ülke kodu. Türkiye için "TR".
İşyeri Adı	59		ÖAN	25'e kadar değişken	Z	5906ABCDEF	İşyeri adı.
İşyeri Şehri	60		ÖAN	15'e kadar değişken	Z	6008ISTANBUL	İşyerinin şehir adı.
Posta Kodu	61		ÖAN	10'a kadar değişken	i	610534746	İşyeri posta kodu
Ek Veri Alanları Şablonu	62		K	99'a kadar değişken	i	6250	Kartlı ödemeler için işyeri tarafından ihtiyaç duyulan ek verileri içerir. Şablona ait alanın toplam uzunluğunun en fazla 99 karakter olması

BKM (Kartlı Ödemeler) TR Karekod Teknik İlke ve Kuralları Rehberi 1.1.

						nedeniyle, bulunma durumu "isteğe bağlı" olan alt alanların bu limiti aşmayacak şekilde belirlenmesi ve buna göre karekodun oluşturulması gerekmektedir.	
		01 - Fatura Numarası	ÖAN	25'e kadar değişken	i	0111TLK 0123040 5	Fatura numarasını içerir.
		02 - Müşterinin Telefon Numarası	ÖAN	15'e kadar değişken	i	0212902 1235079 00	Müşterinin mobil telefon numarası.
		03 - Mağaza Etiketi	ÖAN	25'e kadar değişken	i	0306AV MSTR	Belirli bir mağazayı diğerlerinden ayırmak için kullanılabilir bir etiket bilgisi.
		04 - Müşteri Sadakat Numarası	ÖAN	25'e kadar değişken	i	0410231 5634123	Müşterinin sadakat kart numarası.
		06 - Müşteri Numarası	ÖAN	25'e kadar değişken	i	0610051 8894111	Müşteriye özel olarak kullanılan etiket değeri. Örneğin, bir üyelik için müşterinin üye numarası olabilir.
		08- Ödeme amacı	ÖAN	2	i		Kartlı ödemeler için kullanılmayacaktır.
		09 - Ek Tüketici Verileri	ÖAN	3'e kadar değişken	i		Kartlı ödemeler için kullanılmayacaktır.
İşyeri Lisan Bilgisi Şablonu	64		K	99'a kadar değişken	i	6430	İşyerine ait bilgiler alternatif bir lisanda belirtilir.
		00-Tercih Edilen Lisan	ÖAN	02	Z	0002TR	ISO 639-1 uyumlu iki karakterli lisan kodu. "TR": Türkçe "EN": İngilizce Bu şablonun "01" ve "02" kodlu alt alanlarında kodlanmış işyerinin adını ve bulunduğu şehir bilgisini çözmek için kullanılan (genelde yerel) dilin kodudur. Şablonun kullanımı durumunda zorunlu bir alandır.
		01-İşyeri Alternatif Lisan ile Adı	K	50'ye kadar değişken	Z	0108AĞA ÇA.Ş.	İşyerinin "00" alanında belirtilen lisan ile kodlanmış adı.
		02-İşyeri Alternatif Lisan ile Şehir Adı	K	25'e kadar değişken	i	0208İSTA NBUL	İşyerinin "01" alanında belirtilen lisanda kodlanmış şekilde bulunduğu şehrin adı.

BKM (Kartlı Ödemeler) TR Karekod Teknik İlke ve Kuralları Rehberi 1.1.

		03-99 EMVCo tarafında n ayrılmış alanlar	K	99'a kadar değişken	-		EMVCo tarafından gelecekte kullanım için ayrılmıştır.
EMVCo. Ayrılmış alanları	65-79		K	99'a kadar değişken	i		EMVCo tarafından gelecekte kullanım için ayrılmıştır.
Serbest Şablonlar	80-99		N	99'a kadar değişken	i		TR Karekod kapsamında gelecekte kullanım için ayrılan alanlardır. Kullanım için TCMB'ye başvurulması gerekmektedir.
CRC	63		ÖAN	04	Z	6304C2B 6	Karekodun tümü (Bu alandaki CRC değeri hariç) üzerinde hesaplanmış bütünlük kontrol değeridir. Karekodun son alanıdır. CRC değeri ISO/IEC 13239, polynomial '1021', ilk değer 'FFFF' kullanılarak hesaplanmalıdır. Karekod içindeki tüm veri, ID, uzunluk ve değerleri aynı sıralama ile dahil edilerek hesaplanır. CRC değerinin ID ve uzunluk bilgisi dahil edilir, CRC değeri dahil edilmez, hesaplanan değer yazılır.

BKM UKF yapısında oluşan örnek bir düz metin değer şu şekilde olabilir:

00020101021126680010TR.COM.BKM060110820012345678901234567890910TDVMAUJ0001001N1102
03491000234156725195000210020400010312180904121314040202052312345678901234567890ABC0
612200529140159071220052915015952041234530394954120000000001235802TR5906ABCDEF6008IS
TANBUL6304C2B6

Bu düz metin için oluşan karekod görseli Şekil 12'de yer almaktadır.



Şekil 12: Örnek BKM Uzun Karekod Görseli

6.1.2 Özet Güvenlik (Hash) Değeri

Karekod içindeki özet güvenlik (hash) değeri, Kart Kabul Eden Kuruluş'un otorizasyon işlemini BKM Yönlendirme Sistemi'ne yönlendirmeden önce karekodun, kendi ürettiği bir karekod olduğunun kontrolü için kullanılır.

Önerilen yöntem şu şekildedir:

- İşyeri, işyeri grubu, kanal veya karekod istemcisi kırılımında farklı anahtarlarla simetrik veya asimetrik endüstri standardı bir algoritmayla (DES, TDES, RSA, ECC vs.) imzalanmış bir değer (hash) değeri hesaplanarak karekoda yazılır.
- Bu değer Kart Çıkaran Kuruluş uygulaması tarafından dikkate alınmaz.
- Kart Kabul Eden Kuruluş sistemi, çevrimiçi otorizasyon işlemine başlamadan önce terminalin gönderdiği karekod içindeki özet güvenlik (hash) değerini kullanarak karekodu üreten işyeri ve terminali kontrol eder. Hatalıysa işlem kesilir. Özet güvenlik (hash) değeri doğrulanıyorsa işleme devam edilir.

6.1.3 BKM Kısa Karekod Yapısı

Tablo 2’de işyeri tarafından sunulan BKM Kısa Karekod veri organizasyonu gösterilmektedir.

Tablo 2: BKM Kısa Karekod Veri Organizasyonu

Alan Adı	Bulunma Durumu	Veri Tipi	Uzunluk	Örnek Veri Değeri	Açıklama
Karekod Biçim Göstergesi	Z	N	"02"	99	Kullanım modeli doğrultusunda veri yapısını belirler. "99": BKM KKF biçimi "96": FAST KK ve BKM KKF biçimi ⁶
Karekod Üretici Kodu	Z	N	"04"	0800	TR Karekod üretebilmek için gerekli kod
Karekod Referans Numarası	Z	ÖAN	"12"	1234567890 12	Birbirini takip etmeyecek şekilde oluşturulmuş Kart Kabul Eden Kuruluş bazında tekil işlem referans numarası.
Özet Güvenlik (Hash) Değeri	Z	K	"32"	0123456789 0123456789 0123456789 12	Kart Kabul Eden Kuruluş özelinde belirlenecek alan. Kart Kabul Eden Kuruluş, karekod verisinin kendi ürettiği karekod olduğunu kontrol etmek için bu alanı kullanabilir.
CRC	Z	ÖAN	"04"	6304	Karekodun tümü (Bu alandaki CRC değeri hariç) üzerinde hesaplanmış bütünlük kontrol değeridir. Karekodun son alanıdır. CRC değeri ISO/IEC 13239, polynomial '1021', ilk değer 'FFFF' kullanılarak hesaplanmalıdır. Karekod içindeki tüm veri, ID, uzunluk ve değerleri aynı sıralama ile dahil edilerek hesaplanır. CRC değerinin ID ve uzunluk bilgisi dahil edilir, CRC değeri dahil edilmez, hesaplanan değer yazılır.

BKM Kısa Karekod yapısında oluşan örnek bir düz metin değer şu şekilde olabilir:

⁶ Her iki ödeme altyapısının (FAST ve kartlı ödemeler) da işyeri ve işyeri bankası tarafından desteklendiği, müşterinin bu ödeme altyapıları arasında seçim yapabileceği kısa karekod göstergesidir.

9908001234567890120123456789012345678901234567891280BE

Bu düz metin için oluşan karekod görseli Şekil 13'te yer almaktadır.



Şekil 13: Örnek BKM Kısa Karekod Görseli

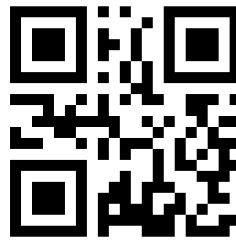
6.1.4 ATM Karekod Yapısı

Tablo 3'de ATM Karekod veri organizasyonu gösterilmektedir.

Tablo 3: ATM Karekod Veri Organizasyonu

Alan Adı	Bulunma Durumu	Veri Tipi	Uzunluk	Örnek Veri Değeri	Açıklama
Karekod Biçim Göstergesi	Z	N	"02"	98	ATM Karekod Biçimi için '98' değeri kullanılır.
Karekod Üretici Kodu	Z	N	"04"	0800	TR Karekod üretebilmek için gerekli kodu
ATM Data	Z	ÖAN	214'e kadar değişken		Kart Kabul Eden Kuruluş, kendi standartlarında oluşturur.

ATM Karekod yapısındaki örnek bir düz metin değer "98080012345678901201234567890123456789" olduğunda bu düz metin değerden oluşan karekod görseli Şekil 14'te yer almaktadır.



Şekil 14: Örnek ATM Karekod Görseli

7 Referanslar

- ISO 3166-1 alpha 2: Codes for the representation of names of countries and their subdivisions Part 1: Country codes, using two-letter country codes
- ISO 4217: Codes for the representation of currencies and funds
- ISO 18245:2003: Retail financial services — Merchant category codes

BKM (Kartlı Ödemeler) TR Karekod Teknik İlke ve Kuralları Rehberi 1.1.

- ISO/IEC 13239: Information technology—Telecommunications and information exchange between systems—High-level data link control (HDLC) procedures
- Unicode: Unicode Standard, specifically the UTF-8 encoding form
- EMVCo QR Code Specification for Payment Systems, Merchant Presented Mode, Version 1.0, July 2017
- Ödeme Hizmetlerinde TR Karekodun Üretilmesi ve Kullanılması Hakkında Yönetmelik, Resmi Gazete, 21 Ağustos 2020, Sayı: 31220
- Karekod Yönlendirme Sistemi Referans Belgesi